

# モルタルエースMF

(モルタル製スペーサーMFタイプ pat. )

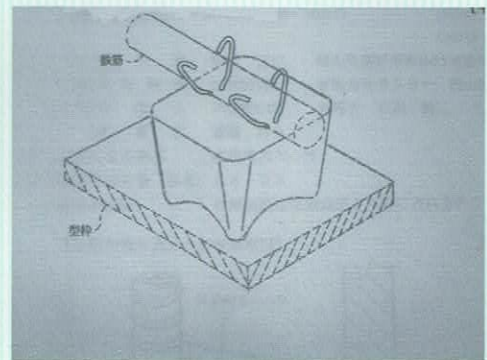
## 【特徴】

モルタルエースMFタイプは、特別配合による高強度スペーサーです。  
従来のMBタイプモルタルスペーサーをコンパクトにし強度を向上させたスペーサーです。  
配合骨材を全て高炉スラグとすることにより、アルカリ骨材反応に無害なスペーサーとして  
あります。  
又、モルタルスラリーを改良することにより、高強度モルタルとなりました。  
露出を少なくしワンタッチにて鉄筋に装着できるよう金属金具に工夫がしてあります。

1. 点接点により鉄筋を支えるため、仕上がり製品からの露出がありません。
2. 骨材を全て高炉スラグとし、碎石スラグ及びスラグ微粉末を組み合わせたモルタルとしアルカリ骨材反応に対し無害な製品としてあります。
3. クリップフックにより、ワンタッチで鉄筋に装着できます。フックの数を増せば縦、横鉄筋にガッチリ固定できます。
4. ダブル鉄筋用にモルタルエースワイドタイプもあります。
5. 製品安定性に優れています。
6. 一部、底部にカブリ数字を入れてあります。
7. クリップフックは錆びません。



モルタルエースMFタイプ  
ピン2本



装着図

有限会社サンヨーYIM

〒485-0084 (名古屋事業所)  
愛知県小牧市入鹿出新田字牛屋768  
Tel 0568-71-3661 fax 0568-71-5658

# モルタルエースMF

(MFタイプ各製品名)

製品名	かぶり (mm)	鉄筋径
MF40-10-13	40	10, 13
MF40-13-16	40	13, 16
MF40-19-22	40	19, 22
MF40-25, 29	40	25及び29
MF45-10-13	45	10, 13
MF45-13-16	45	13, 16
MF45-19-22	45	19, 22
MF45-25, 29	45	25及び29
MF50-10-13	50	10, 13
MF50-13-16	50	13, 16
MF50-19-22	50	19, 22
MF50-25, 29	50	25及び29
MF55-10-13	55	10, 13
MF55-13-16	55	13, 16
MF55-19-22	55	19, 22
MF55-25, 29	55	25及び29
MF60-10-13	60	10, 13
MF60-13-16	60	13, 16
MF60-19-22	60	19, 22
MF60-25, 29	60	25及び29
MF65-10-13	65	10, 13
MF65-13-16	65	13, 16
MF65-19-22	65	19, 22
MF65-25, 29	65	25及び29
MF70-10-13	70	10, 13
MF70-13-16	70	13, 16
MF70-19-22	70	19, 22
MF70-25, 29	70	25及び29
MF75-10-13	75	10, 13
MF75-13-16	75	13, 16
MF75-19-22	75	19, 22
MF75-25, 29	75	25及び29
MF80-10-13	80	10, 13
MF80-13-16	80	13, 16
MF80-19-22	80	19, 22
MF80-25, 29	80	25及び29
MF85-10-13	85	10, 13
MF85-13-16	85	13, 16
MF85-19-22	85	19, 22
MF85-25, 29	85	25及び29
MF90-10-13	90	10, 13
MF90-13-16	90	13, 16
MF90-19-22	90	19, 22
MF90-25, 29	90	25及び29
MF95-10-13	95	10, 13
MF95-13-16	95	13, 16
MF95-19-22	95	19, 22
MF95-25, 29	95	25及び29
MF100-10-13	100	10, 13
MF100-13-16	100	13, 16
MF100-19-22	100	19, 22
MF100-25, 29	100	25及び29



有限会社サンヨーYIM (名古屋事業所)

〒485-0084

愛知県小牧市入鹿出新田字牛屋768

Tel0568-71-3661 fax0568-71-5658